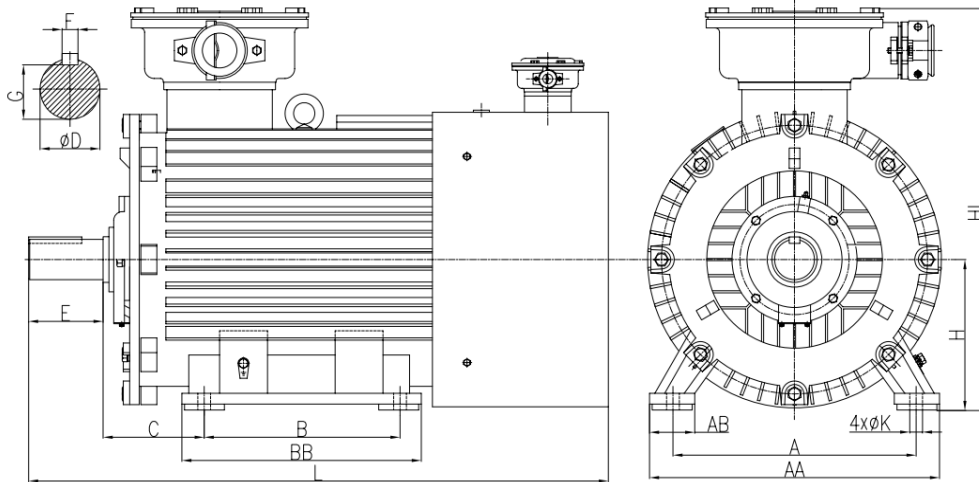




无锡浩德电机制造有限公司
YBBP-250~355 电机外形安装尺寸 (B3)



机座号	极数	安装尺寸 mm													
		A	B	C	D	E	F	G	H	K	AA	BB	AB	HL	L
250M	2	406	349	168	60	140	18	53	250	4-Φ24	486	425	82	715	1153
	4、6、8				65			58							
280S	2	457	368	190	65	140	20	67.5	280	4-Φ24	542	438	85	770	1160
	4、6、8				75			58							
280M	2	457	419	190	65	140	20	67.5	280	4-Φ24	542	489	85	770	1190
	4、6、8				75			67.5							
315S	2	508	406	216	65	140	18	58	315	4-Φ28	628	565	120	935	1372
	4、6、8、10				80	170	22	71							1402
315M	2	508	457	216	65	140	18	58	315	4-Φ28	628	655	120	935	1482
	4、6、8、10				80	170	22	71							1512
315L	2	508	457	216	65	140	18	58	315	4-Φ28	628	675	120	935	1482
	4、6、8、10				80	170	22	71							1512
355S	2	610	500	254	75	140	20	67.5	355	4-Φ28	750	625	120	1010	1444
	4、6、8、10				95	170	25	86							1474
355M	2	610	560	254	75	140	20	67.5	355	4-Φ28	750	710	120	1010	1554
	4、6、8、10				95	170	25	86							1584
355L	2	610	560	254	75	140	20	67.5	355	4-Φ28	750	780	120	1010	1634
	4、6、8、10				95	170	25	86							1664